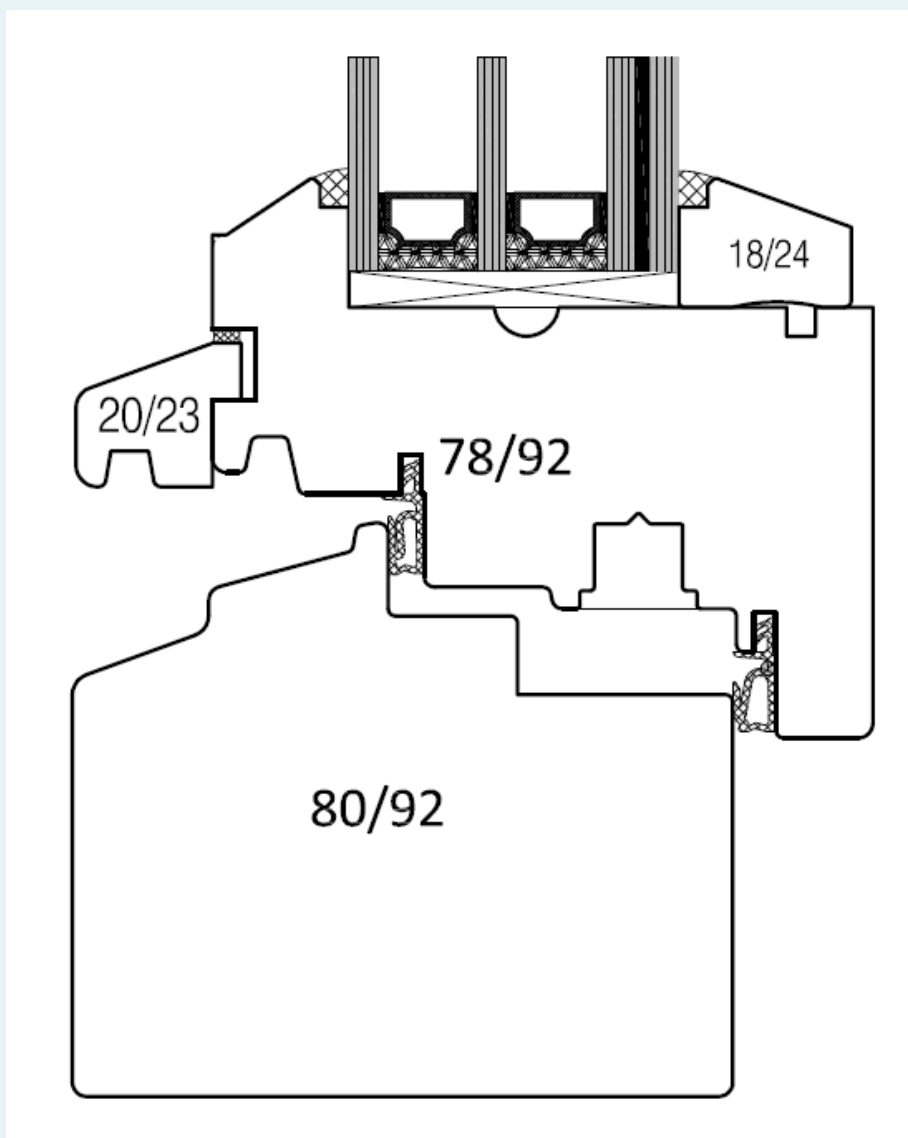


System

traditionell HO92

Holzfenster



GEFERTIGT IN DEUTSCHLAND

Produktbeschreibung der Holz - Fenstersysteme

System traditionell HO92

RAL-Zertifiziertes Holzfenster aus mehrschichtverleimter, lamellierter Holzkante in Bautiefe 92mm.

Holzart:

Red Grandis/FSC-zertifiziertes Hartholz aus nachhaltiger und professioneller Plantagenwirtschaft.

Resistenzklasse 2v

Durchgehende Decklagen nach DIN EN 942.

Ausführung/Ansicht:

flächenversetzt mit leicht abgerundeten Kanten im klassischen Profildesign mit historischer Kittfasen-Optik.

Flügelbreite 78mm/Blendrahmen 80mm.

Ausführung ohne Regenschiene.

Flügelunterstück mit Wetterschenkel in gleicher Holzart und Oberfläche wie das Fenster.

Dichtung:

2-fach umlaufendes Dichtungssystem mit Mitteldichtung und Überschlafdichtung im Flügel

Beschlag:

Massiver Markenbeschlag mit verstärktem Eck- und Scherenlager für Flügelgewichte bis 130kg.

Basisausstattung mit einbruchhemmenden verstellbaren Pilzkopf-Achtkantverschlußbolzen und Stahlsicherheitsschließblechen. Zusätzlicher Verriegelungspunkt auf der Bandseite.

Multifunktionsschnäpper

(Fehlbedienungssperre, Flügelheber, Schnäpper als Basisausstattung bei Dreh-Kipp-Türen).

Eine weiße oder F9 farbige Fensterolive ist in der Grundausstattung enthalten.

Oberflächen:

Ausführung in deckendem Lack oder Holzlasurton mit umweltfreundlichen, wasserbasierenden Anstrichen.

Verglasung:

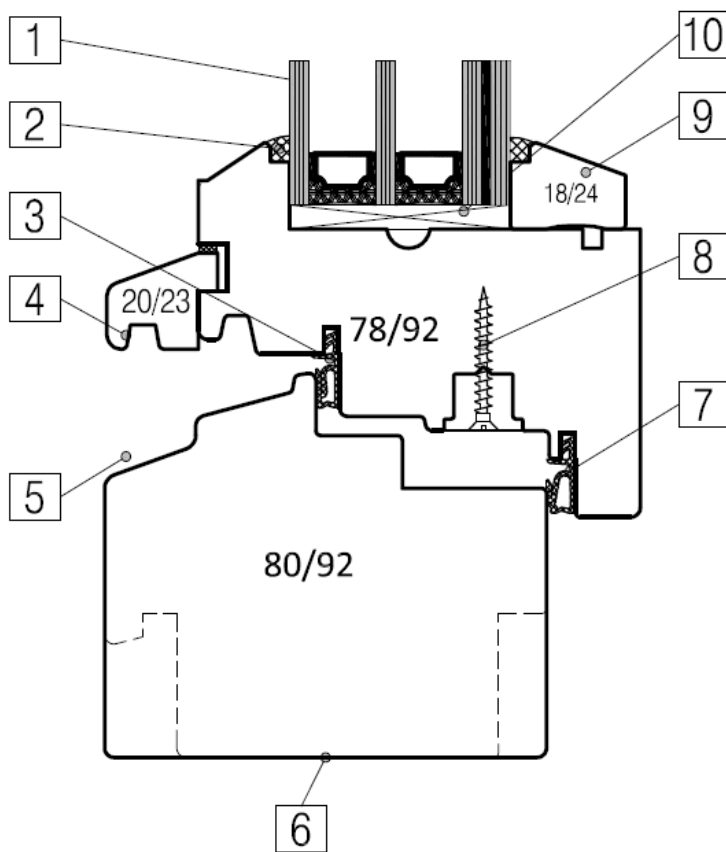
Wärmeschutzglas mit $U_g=1,1 \text{ W(m}^2\text{K)}$ (DIN 52619)

Scheibenaufbau 4/16/4; 32dB; g-Wert 62%;

Aluminium-Randverbund

Hoher Glaseinstand für einen sicheren Halt aller Funktionsgläser

System **traditionell** HO92



- zu 1. Glasstärken von 42-54 mm lieferbar.
- zu 2. äußere dauerelastische Glasabdichtung mit UV- und witterungsbeständigem pilzhemmendem Dichtstoff. Klassisches Profildesign mit historischer Kittfasen-Optik
- zu 3. Umlaufend geklinkte Mitteldichtung in den Farben weiß und schwarz. Bei Oberfläche weiß liefern wir die Dichtung in weiß. Alle anderen Farben und Lasuren mit Dichtung schwarz.
- zu 4. und 5. Ausführung ohne Regenschiene. Flügelunterstück mit Wetterschenkel in gleicher Holzart und Oberfläche wie das Fenster.
- zu 6. Blendrahmen-Unterstück in der Basisausführung ohne Abtropfnase und raumseitigem Fensterbankfalz.
- zu 7. Umlaufend geklinkte Überschlagsdichtung in den Farben weiß und schwarz (siehe Punkt 3.)
- zu 8. Die Verschraubung der Beschlagsteile sind nach TBDK-Richtlinie geprüft und halten Flügelgewicht bis 130 kg.
- zu 9. Innere Holz-Glasleiste angepasst an die Glasstärke, Glasabdichtung mit UV- und witterungsbeständigem pilzhemmendem Dichtstoff.
- zu 10. Glaseinstand beträgt 13 mm und sorgt für einen sicheren Halt der Verglasung. Spezielle Glasfalzklötzer sorgen für eine sichere Verklotung.

- Das System erfüllt die Anforderung des GEG (Gebäudeenergiegesetz)
- Uw Wert bis 0,79 W/m² möglich
- Individuelle Farbgestaltung möglich, siehe Farbenvielfalt.
- Sehr hohe Isolationswerte reduzieren die Energiekosten.
- Optimale Stabilität für eine lange Lebensdauer.
- Erhöhte Wohnqualität durch gute Schalldämmung.
- Gefertigt in Deutschland.

dll drinkuth Drehkipp-Fenster		
Glas- μ)	Aluminium- μRandverbund	Warmrand- verbund
	$U_g = 0,6 \text{ W/m}^2 \text{ K}$ $U_w = 0,8 \text{ W/m}^2 \text{ K}$	$U_g = 0,6 \text{ W/m}^2 \text{ K}$ $U_w = 0,9 \text{ W/m}^2 \text{ K}$
	$U_g = 0,6 \text{ W/m}^2 \text{ K}$ $U_w = 0,8 \text{ W/m}^2 \text{ K}$	$U_g = 0,6 \text{ W/m}^2 \text{ K}$ $U_w = 0,8 \text{ W/m}^2 \text{ K}$
	$U_g = 0,5 \text{ W/m}^2 \text{ K}$ $U_w = 0,8 \text{ W/m}^2 \text{ K}$	$U_g = 0,5 \text{ W/m}^2 \text{ K}$ $U_w = 0,7 \text{ W/m}^2 \text{ K}$

