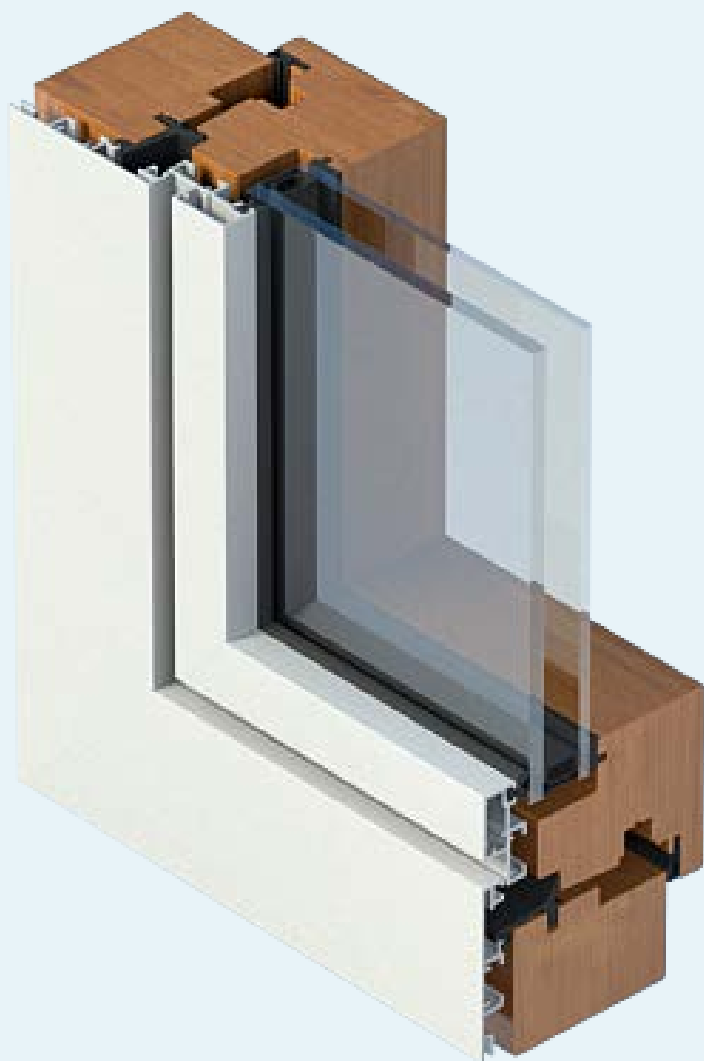


# System

## classica<sup>duo</sup> HMC68 -flächenbündig Holz-Aluminium-Fenster



Produktbeschreibung der Holz - Alu-Fenstersysteme

System **classica<sup>duo</sup>** HMC68 -  
flächenbündig

RAL-Zertifiziertes Holz-Aluminium-Fenster aus mehrschichtverleimter, lamellierter Holzkanzel in Bautiefe 68/74mm.

Holzart:

Red Grandis/FSC-zertifiziertes Hartholz aus nachhaltiger und professioneller Plantagenwirtschaft.

Resistenzklasse 2v.

Wahlweise Holzart: Fichte (Resistenzklasse 4).

Durchgehende Decklagen nach DIN EN 942.

Ausführung/Ansicht:

Aluminium-Vorsatzschale flächenbündig mit eckiger Profilansicht. Flügelbreite 71mm  
Verdeckte Entwässerung über Blendrahmen-Aluminiumschale

Dichtung:

Dichtungssystem 2-fach: Umlaufend geschweißte Blendrahmendichtung und Überschlafdichtung im Flügel

Beschlag:

Massiver Markenbeschlag mit verstärktem Eck- und Scherenlager für Flügelgewichte bis 130kg.

Basisausstattung mit einbruchhemmenden verstellbaren Pilzkopf-Achtkantverschlußbolzen

und Stahlsicherheitsschließblechen

Zusätzlicher Verriegelungspunkt auf der Bandseite.

Multifunktionsschnäpper

(Fehlbedienungssperre, Flügelheber, Schnäpper als Basisausstattung bei Dreh-Kipp-Türen).

Eine weiße oder F9 farbige Fensterolive ist in der Grundausstattung enthalten.

Oberflächen:

Ausführung in deckendem Lack oder Holz-Lasurton mit umweltfreundlichen, wasserbasierenden Anstrichen.

Aluminium-Vorsatzschale Farboberfläche in matt pulverbeschichtet.

Verglasung:

Wärmeschutzglas mit  $U_g=1,1 \text{ W(m}^2\text{K)}$  (DIN 52619)

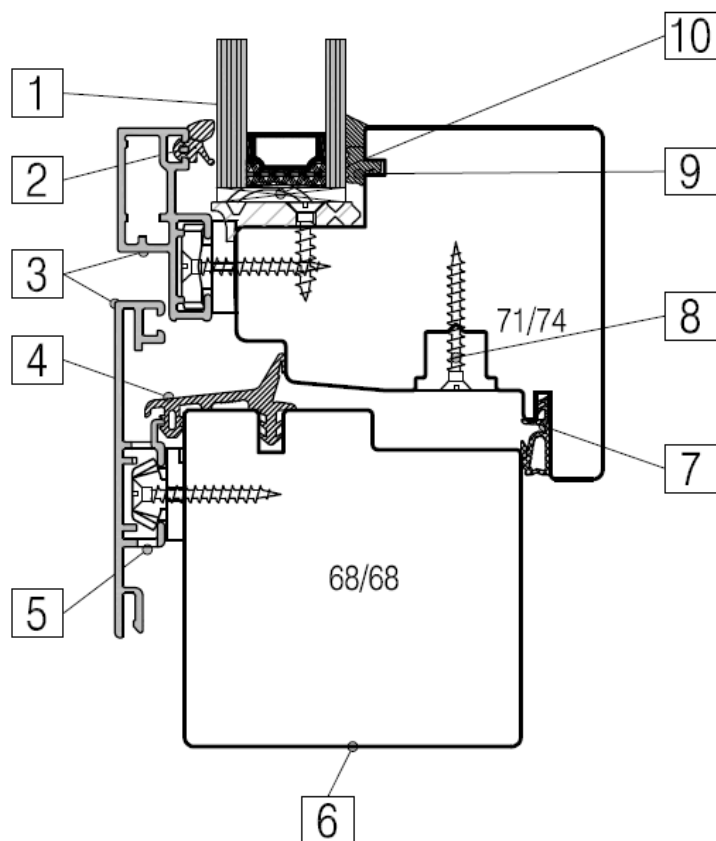
Scheibenaufbau 4/16/4; 32dB; g-Wert 62%;

Aluminium-Randverbund

Hoher Glaseinstand für einen sicheren Halt aller Funktionsgläser

GEFERTIGT IN DEUTSCHLAND

# System **classica** duo HMC68 - flächenbündig



- zu 1. Glasstärken von 24-38 mm lieferbar.
- zu 2. UV- und witterungsbeständige Trockenverglasungsdichtung außen.
- zu 3. Aluminium-Vorsatzschalen auf dem Flügel und Blendrahmen in einer großen Auswahl von Farben möglich; siehe Farbvielfalt
- zu 4. Umlaufend geschweißte Blendrahmendichtung in schwarz.
- zu 5. Verdeckte Entwässerung der Blendrahmen Aluschale.
- zu 6. Blendrahmen-Unterstück in der Basisausführung ohne Abtropfnase und raumseitigem Fensterbankfalz.
- zu 7. Umlaufend geklinkte Überschlagsdichtung in den Farben weiß und schwarz. Bei Oberfläche weiß liefern wir die Dichtung in weiß. Alle anderen Farben und Lasuren mit Dichtung schwarz.
- zu 8. Die Verschraubung der Beschlagteile sind nach TBDK-Richtlinie geprüft und halten Flügelgewicht bis 130 kg.
- zu 9. UV- und witterungsbeständige Trockenverglasungsdichtung innen.
- zu 10. Glaseinstand beträgt 15 mm und sorgt für einen sicheren Halt der Verglasung. Spezielle Glasfalzklötzer sorgen für eine sichere Verklötzung.

## Holzart Red Grandis

<b>dll drinkuth Drehkipp-Fenster</b> (B) 1230 mm x (H) 1480 mm nach DIN EN 10077-1		
Glas-aufbau	Aluminium-Randverbund	Warmrand-verbund
	$U_g = 1,1 \text{ W/m}^2 \text{ K}$ $U_w = 1,4 \text{ W/m}^2 \text{ K}$	$U_g = 1,1 \text{ W/m}^2 \text{ K}$ $U_w = 1,3 \text{ W/m}^2 \text{ K}$
	$U_g = 0,7 \text{ W/m}^2 \text{ K}$ $U_w = 1,1 \text{ W/m}^2 \text{ K}$	$U_g = 0,7 \text{ W/m}^2 \text{ K}$ $U_w = 1,0 \text{ W/m}^2 \text{ K}$

## Holzart Fichte

<b>dll drinkuth Drehkipp-Fenster</b> (B) 1230 mm x (H) 1480 mm nach DIN EN 10077-1		
Glas-aufbau	Aluminium-Randverbund	Warmrand-verbund
	$U_g = 1,1 \text{ W/m}^2 \text{ K}$ $U_w = 1,3 \text{ W/m}^2 \text{ K}$	$U_g = 1,1 \text{ W/m}^2 \text{ K}$ $U_w = 1,2 \text{ W/m}^2 \text{ K}$
	$U_g = 0,7 \text{ W/m}^2 \text{ K}$ $U_w = 1,0 \text{ W/m}^2 \text{ K}$	$U_g = 0,7 \text{ W/m}^2 \text{ K}$ $U_w = 0,94 \text{ W/m}^2 \text{ K}$

- Das System erfüllt die Anforderung des GEG (Gebäudeenergiegesetz)
- Uw Wert bis 0,94 W/m<sup>2</sup> K möglich
- Individuelle Farbgestaltung möglich, siehe Farbvielfalt.
- Sehr hohe Isolationswerte reduzieren die Energiekosten.
- Optimale Stabilität für eine lange Lebensdauer.
- Erhöhte Wohnqualität durch gute Schalldämmung.
- Gefertigt in Deutschland.

**dll drinkuth**